

第60回佐世保市中学生バスケットボール県新人大会予選 兼 大栗杯争奪大会 組み合わせ

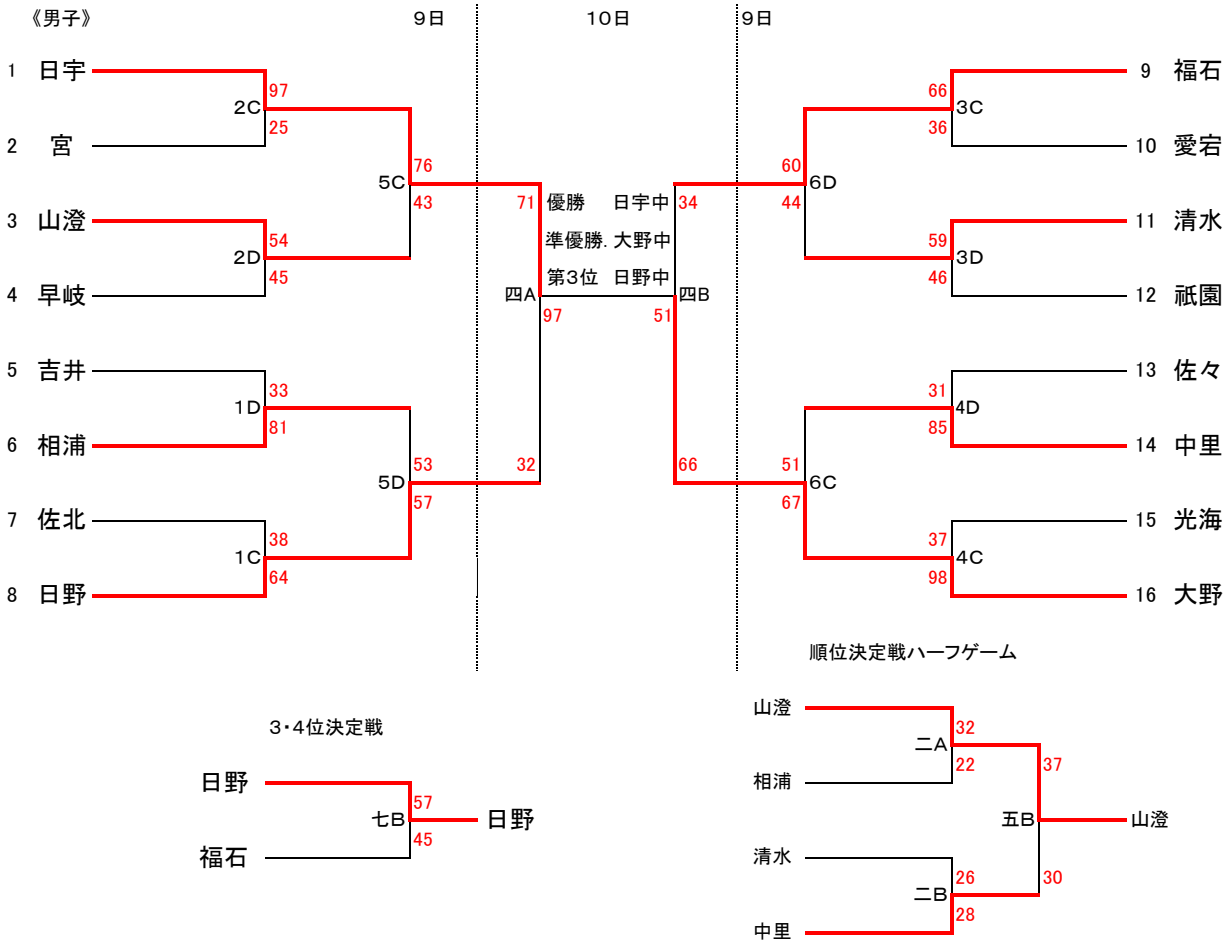
- 1. 主催 佐世保市教育委員会 佐世保市中学校連盟バスケットボール競技部 佐世保バスケットボール協会
- 2. 期日 令和5年12月9日(土)、10日(日)
- 3. 会場 東部スポーツ広場体育館(A、Bコート)、小佐々SC(C、Dコート)、福石中学校体育館(E、Fコート)
- 4. 試合予定時刻

12月9日(土)	1CDEF	9:00~	12月10日(日)	一AB	9:00~順位決定準決女子
	2CDEF	10:15~		二AB	9:40~順位決定準決男子
	3CDEF	11:30~		三AB	10:20~女子準決勝
	4CDEF	12:45~		四AB	11:40~男子準決勝
	5CDEF	14:00~		五AB	13:00~順位決定決勝男女
	6CDEF	15:15~		六AB	13:40~女子決勝・3決
			七AB	15:00~男子決勝・3決	

※前試合終了後10分で次の試合を始めます。
 ※順位決定関係の試合はすべてハーフゲームです。

5. 組み合わせ

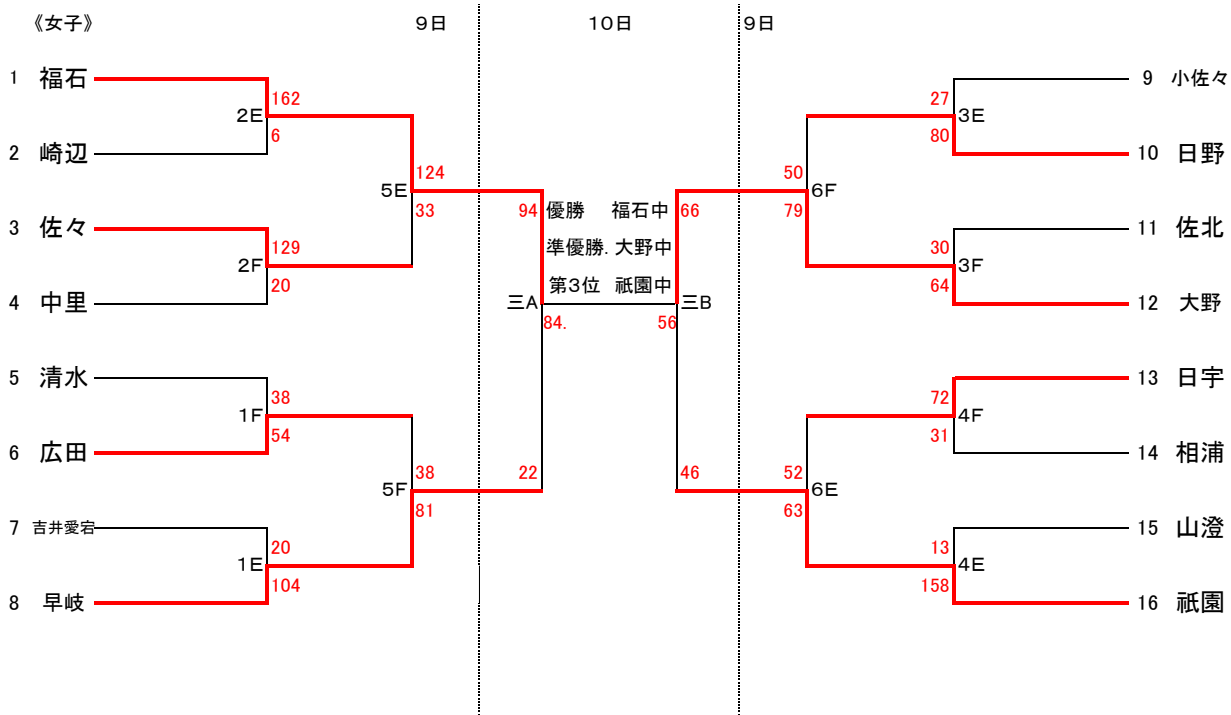
《男子》



6. 10日のオフィシャル割当

	順位決定準決女子	順位決定準決男子	女子準決	男子準決	順位決定決勝	女子決勝・3決	男子決勝・3決
Aコート	5C勝・5D勝	一A負	二A負	三A負	四A負	五A負	六A負
Bコート	6D勝・6C勝	一B負	二B負	三B負	四B負	五B負	六B負

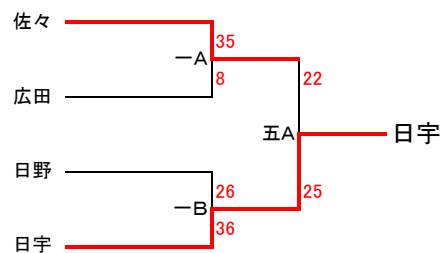
※10日1試合目はそれぞれのチームで出し合ってください。ただし、協力できるチームがいた場合はオフィシャルをお願いする場合があります。



3・4位決定戦



順位決定戦ハーフゲーム



7. その他・確認事項

- (1) 組み合わせ若番号が白色のユニフォームを着用し、ベンチはオフィシャルに向かって右側についてください。
- (2) 体育館内(フロア)での飲食は禁止します。ただし、試合中の水分補給はスライズボトルを利用してください。
- (3) ゴミは各チームで必ず持ち帰ってください。また、たばこの吸い殻等には十分に気をつけていただくよう、保護者の方々にもお伝えください。
- (4) 会場では上下足の区別をしっかりとつけてください。
- (5) オフィシャルは前試合の負けチームで行ってください。10日も基本的には同様ですが、**6(左側)**の割当をご覧ください。(変更の可能性あり)
ただし9日は1C:福石男子・愛宕男子、1D:清水男子・祇園男子、1E:小佐々女子・日野女子、1F:佐北女子・大野女子でお願いします。
- (6) 昨年度優勝校(男子)日宇中学校、(女子)祇園中学校は優勝トロフィーの返還をお願いします。10日の試合会場に持参してください。
- (7) 前試合終了後10分で次の試合を始めます。
- (8) 9日小佐々SC・福石中は8時より準備を行います。第1試合のチームは会場準備に御協力ください。早く来すぎないようにご注意ください。
準備終了後アップを開始してください。10日、東部スポーツ広場体育館は8時30分に開場します。
- (9) **ディフェンスはマンツーマンで行うこと。**コミッショナーは全試合に設置です。(ルールをしっかりと把握し指導するようお願いします)
ディフェンスの内容に関しては、JBAのhttp://www.japanbasketball.jp/players_developmentを参考にして指導して下さい。
- (10) 保護者は自チームの試合以外はできる限り館外で待機するようにお願いします。
- (11) 各チーム(保護者も含む)は感染症予防にご協力ください。(コロナウイルス・インフルエンザなど)

※今回の大会は、**県大会出場枠が男子6、女子6チームのため、順位決定戦を行います。そのため、大会2日目(10日)の試合日程が通常とは異なります。**

※大会結果は、**佐世保バスケットボール協会ホームページ**(<https://sasebosports.com/assnewscat/basketball/>)上で確認してください